



SpaceClaim

Un Modeleur 3D Polyvalent pour des Solutions plus Rapides

Conception

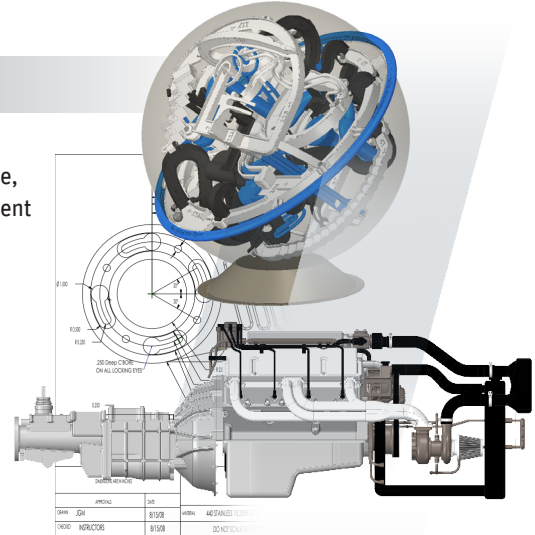
Concevez comme vous l'imaginez

Notre vision originelle était de rendre la 3D accessible à tous en offrant un outil de conception simple, rapide et souple. Pour nous, un outil 3D doit être suffisamment simple pour s'y familiariser rapidement et prendre du plaisir à l'utiliser.

Imaginez, concevez, fabriquez et réalisez vos idées plus rapidement avec ANSYS SpaceClaim®.

Concevez plus rapidement avec:

- Conception complète de pièces et d'assemblages
- Les mises en plan détaillées intègrent toutes les données techniques 2D/3D
- Rendus photoréalistes avec Keyshot
- Ouverture/édition de fichiers, aux formats neutres et natifs, issus de systèmes CAO
- Aides et tutoriaux en ligne pour vous aider à démarrer

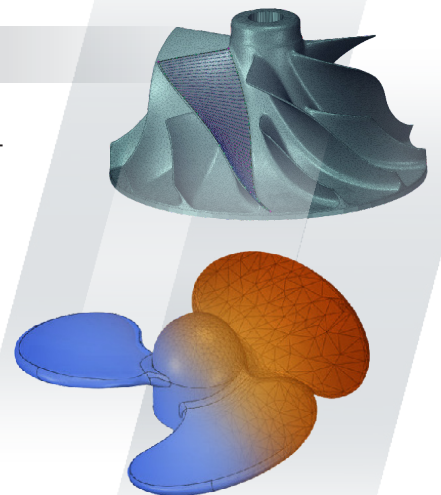


Rétroconception

Dans le domaine de la rétroconception, SpaceClaim n'a pas d'équivalent en termes de puissance, facilité d'utilisation et flexibilité. Vous pouvez créer des solides complexes ou utiliser les commandes de modélisation directe tout en s'appuyant sur un modèle STL. SpaceClaim ajuste automatiquement des surfaces aux formes complexes tout en vous permettant d'éditer les petits détails. Ces mêmes outils intuitifs peuvent être utilisés pour construire des outillages ou des assemblages.

Pourquoi SpaceClaim est idéal pour la rétroconception ?

- Ajustement automatique des surfaces le long des facettes de tout fichier STL
- Création et modification de surfaces « peaux » hautement organiques
- Dessin de courbes le long des facettes d'un fichier STL
- Création aisée de gabarits autour des données facétisées
- Reconstruction rapide par itérations Mélange rapide de boucles temporelles en recréant des géométries complexes
- Rapid blending of period loops in recreating complex geometry

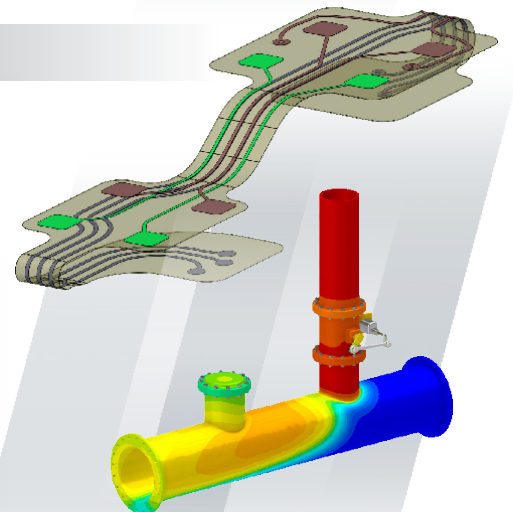


Simulation

Utilisez ANSYS SpaceClaim pour toute préparation de modèles de Fluides, Structures et Électroniques pour supprimer les goulets d'étranglement de la CAO et obtenir vos modèles à analyser plus rapidement. Vous pourrez ouvrir des données de n'importe quel système CAO, éditer les conceptions et les préparer à la simulation sans vous soucier de l'export CAO, quelque soit la provenance du modèle.

Utilisez SpaceClaim pour:

- Réparer les géométries corrompues et restaurer l'intégrité du modèle
- Construire des représentations de modèles simplifiées, comme les extractions de volume fluide, coques, poutres et surfaces médianes
- Éliminer les congés et les fonctions ou composants de petite taille et non-pertinents
- Éditer et modifier des modèles importés
- Enrouler précisément les pistes électriques sous tous types de formes





SpaceClaim

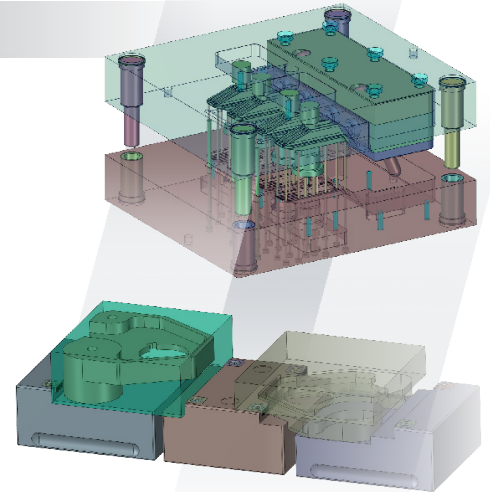
Un Modeleur 3D Polyvalent pour des Solutions plus Rapides

Fabrication

Aucun autre outil n'est plus rapide à utiliser et ne fait un meilleur job pour éditer des géométries, nettoyer des données CAO corrompues ou difficiles et concevoir rapidement des fixations et gabarits. SpaceClaim est la seule solution sur le marché aujourd'hui qui aide les fabricants de tôles à réaliser leur travail rapidement tout en minimisant les temps d'arrêt dans l'atelier.

Principales caractéristiques:

- Ouvrir, éditer et préparer les données à partir de n'importe quel système CAO
- Convertir aisément des fichiers DXF/DWG en données 3D pour l'usinage
- Gabarits, fixations, outillage et conception de moules
- Optimiser les modèles en éditant des ronds, des chanfreins, des tailles de trous et d'angles de dépouille
- Intégration de pièces standard à partir de bibliothèques TraceParts ou Cadenas
- Valorise les partenariats stratégiques avec les fournisseurs FAO comme Mastercam, GibbsCAM, Esprit, MecSoft Corporation et SigmaTEK

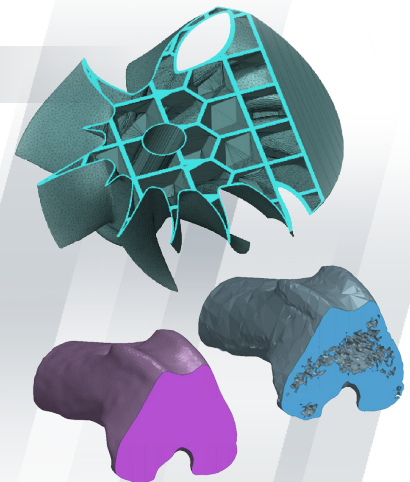


Impression 3D

L'interface intuitive d'ANSYS SpaceClaim vous permet de créer, d'éditer et de préparer les modèles à être imprimés en 3D plus rapidement et plus efficacement que jamais. Grâce à notre module STL Prep for 3D Printing, vous allez aimer les nombreux outils automatisés qui rapprochent l'édition de solides et le maillage des données.

Capacités d'édition de données facétisées:

- Rétraction ou emballage ?/Nettoyage des modèles CAO ou facétisés endommagés pour créer des fichiers prêts à l'impression 3D
- Réparation automatique de fichiers STL corrompus pour les modèles étanches
- Maillage et remplissage des modèles pour réduire le gaspillage et améliorer la force
- Décimation, normalisation de taille et lissage des facettes pour une meilleure qualité d'impression
- Création rapide de joint à recouvrement pour imprimer des modèles de grande dimension



Tôlerie

Lorsqu'on vient à donner aux concepteurs et aux usieurs l'outil approprié pour déplier les modèles et les mettre à plat, SpaceClaim est la meilleure solution pour préparer tout modèle à la fabrication de tôlerie de haute précision. Grâce à SpaceClaim, les fabricants vont économiser du temps, accroître leur productivité, minimiser les temps d'arrêt dans l'atelier et détenir la meilleure solution pour conquérir de nouveaux marchés.

SpaceClaim Tôlerie comprend:

- Le dépliage automatique de tous types de pièces de tôlerie et l'exportation au format DXF/DWG
- La visualisation simultanée à la fois du modèle plié et déplié afin d'observer les modifications
- Création des tables de zones de pliage
- Ajustement de l'épaisseur, de la tolérance de pliage et des propriétés matériaux à tout moment
- Personnalisation d'une bibliothèque de formes pour créer des supports d'arête et d'angle, des ourlets, des charnières, des poinçons, des fentes et bien d'autres types de formes

