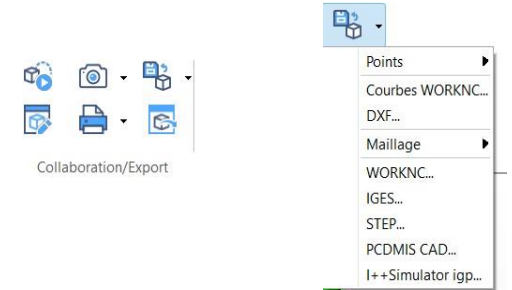


# Pourquoi choisir la solution Workxplore :

- Pouvoir analyser les fichiers 3D client sans connaissances CAO
- Analyses poussées pour réaliser des devis
- Communiquer des fichiers entre les donneurs d'ordres et les clients facilement

## INTERFACAGE

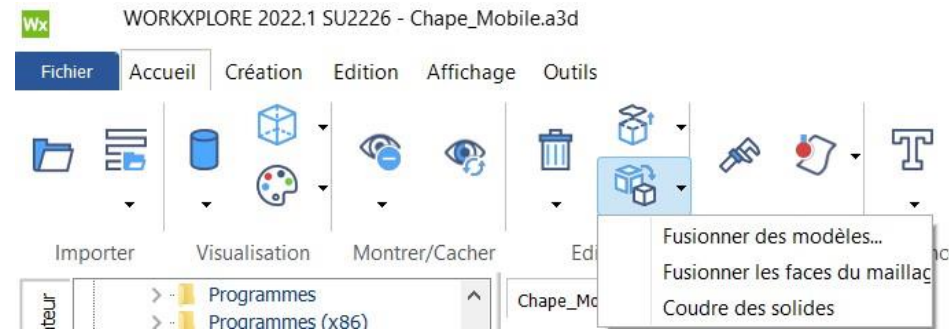
- Pouvoir transformer tout type de fichier nativement et les convertir en .iges ou du .stp

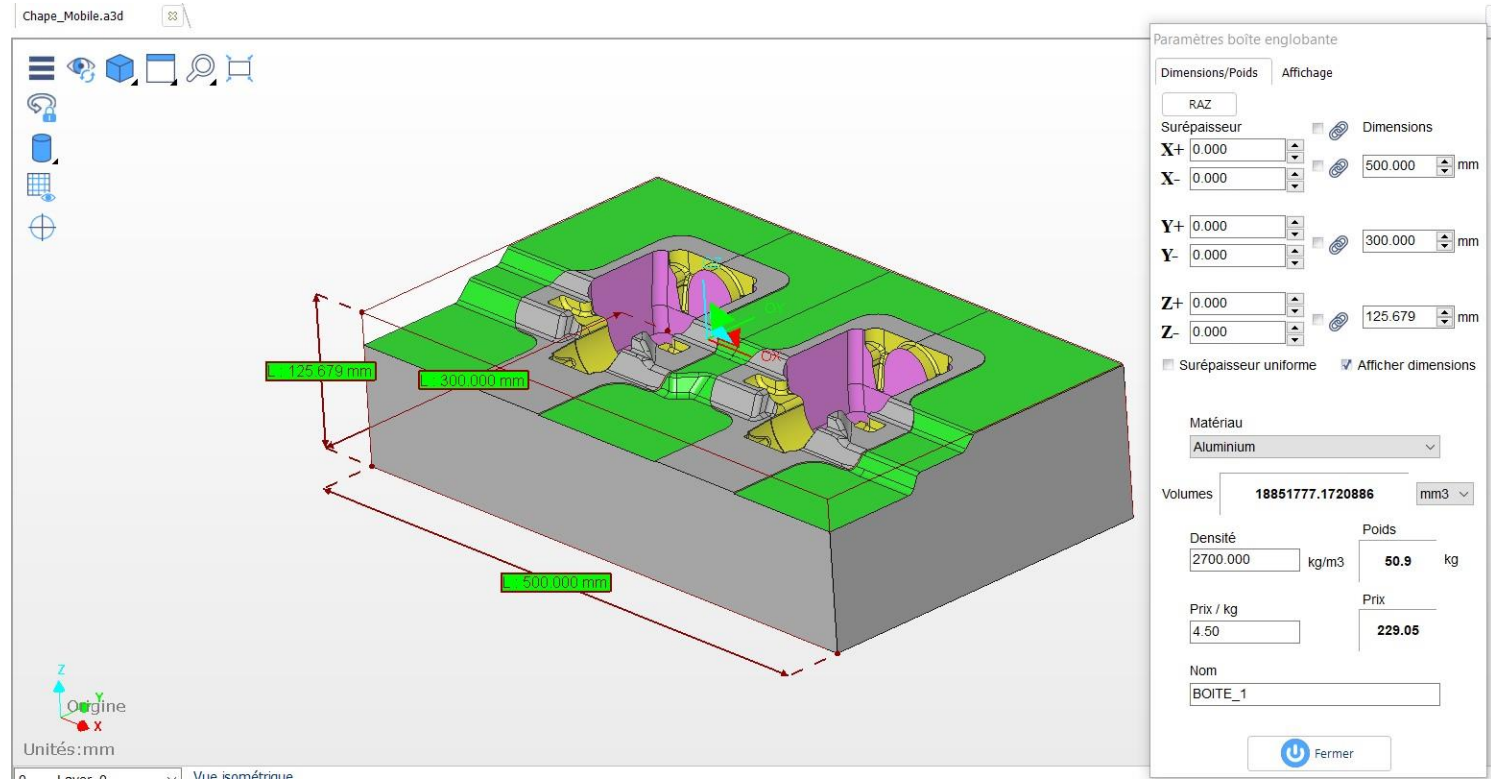


## REPARATION

- Coudre un solide (pour analyse)
- Fonction « boucher les trous plans » (fonction pour usage simple)
- **ANALYSE**
- Boite englobante (possibilité de calculer le coût du brut)

- Poids de la pièce
- Prise de côtes
- Possibilité d'ajouter une base de données matière

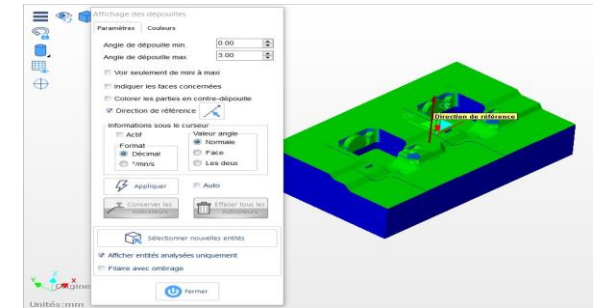




## ANALYSE

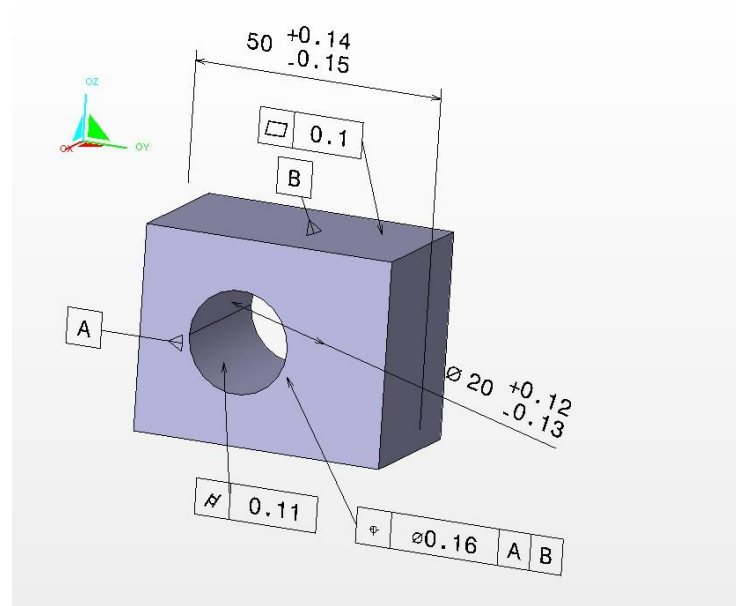
- Analyse des dépouilles et contre dépouilles

- Analyse de l'épaisseur sur la totalité de la pièce (visualiser des retassures ou des points de vigilance en usinage)
- Calculer l'aire de la pièce par rapport à un plan pour pouvoir calculer la puissance de la presse qui sera nécessaire
- Comparaison d'indices de pièces pour visualiser les différences
- Mesurer des entités Analyse des surfaces planes
- (distance, rayon, épaisseur)
- Annotations personnalisables pour faire passer des messages
- Créer la nomenclature de l'assemblage



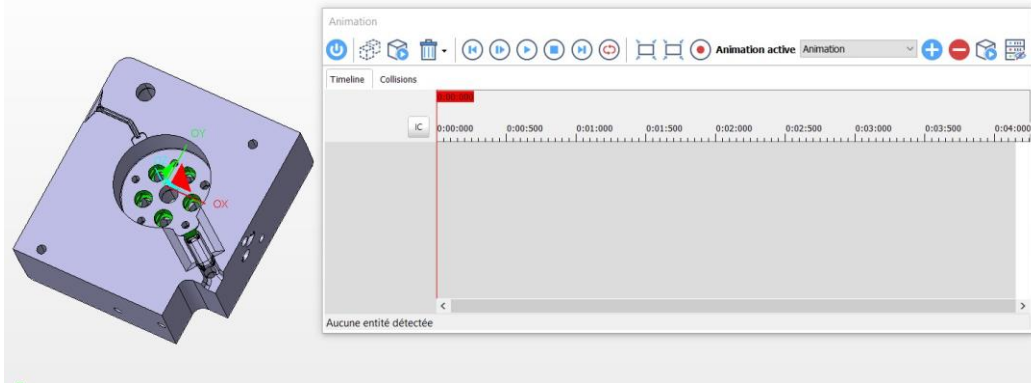
## COTATION 3D

- Possibilité d'afficher les cotations 3D car le secteur aéronautique n'utilise plus de papier



## MODE COLLABORATIF

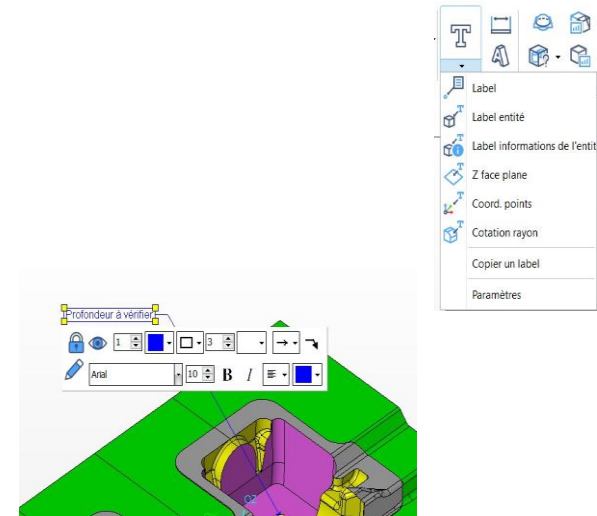
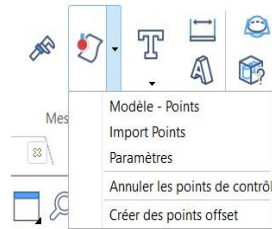
- Exporter des images dans Word
- Possibilité de créer des fichiers .exe pour consulter et prendre des mesures sans donner la conception
- Créer des animations rapides et de façon intuitive,
- partager en .exe est faisable en envoyant le client viewer
- Faire des captures d'écran imprimable



**workxplore**  
client viewer 3D

## ANNOTATIONS

- Labels
- Plaquer un texte sur une face
- Annotations personnalisables  
faire passer des messages



## MESURE PALPEUR

- Comparaison points pièces et  
points mesurés



## LES POINTS FORTS

- Interface simple d'utilisation (99% des clients ne prennent pas de formations)
- Développement en France
- Importation de fichier depuis toutes les interfaces CAO du marché
- Aide à l'analyse (hauteur, rayon mini, dépouille, contre dépouille (en ajouter d'autres))
- Mode collaboratif
- Rapidité d'ouverture des fichiers 3D

# Workxplore - Connexions

- **WORKPLAN 7** Envoi de boîte englobante et de son poids et du prix du brut
- Ouverture de WORKXPLORE directement depuis Workplan

